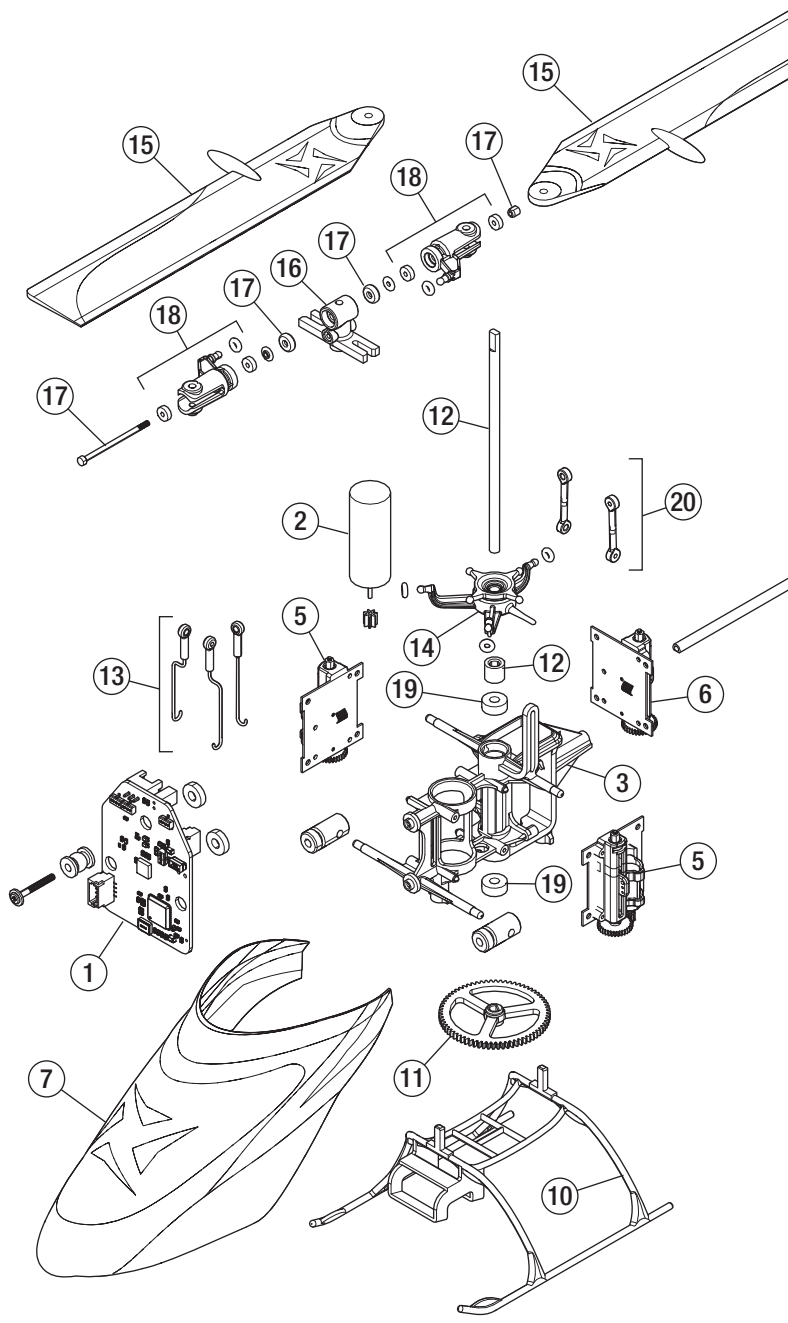
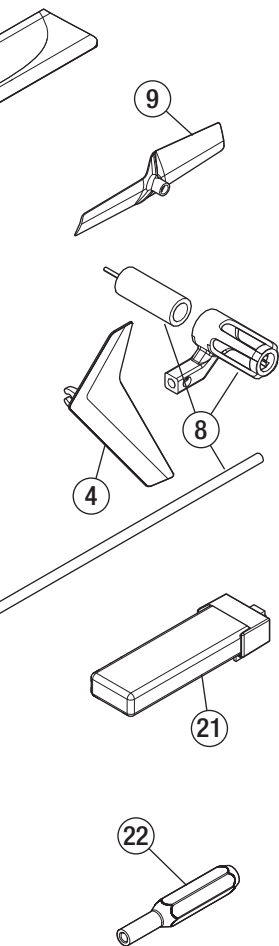


Explosionszeichnung und Teileliste





	Teile-Nr.	Beschreibung
1	BLH01301	Nano S3 Haupttafel
2	BLH2402	nCP S Hauptmotor
3	BLH1302	Nano S2 Hauptrahmen aus Kunststoff
4	BLH1304	Nano S2 Heckflosse
5	SPMSH2027L	DSV40LBC-35 Servo *1
6	SPMSH2028L	DSV40LBC-50 Servo *1
7	BLH1303	Nano S2 Kanzel
8	BLH3302	Nano CP X Heckausleger und Motor
9	BLH3603	Heckrotor
10	EFLH3004	Landegestell und Akku-Halterung
11	BLH3306	Hauptgetriebe
12	BLH3307	Hauptwelle aus Kohlefaser mit Hülse und Hardware
13	BLH3308	Servo-Schubstangensatz mit Kugelenken
14	BLH3309	Komplette Präzisions-Taumelscheibe
15	BLH1305	Hauptrotorblattsatz: Nano S2
16	BLH3312	Hauptrotornabe mit Hardware
17	BLH3313	Spindel für periodische Blattverstellung mit O-Ringen und Hardware
18	BLH3314	Hauptblatthalter mit Lagern
19	BLH3315	2 x 5 x 2 Lager (2)
20	BLH3322	Rotorkopf-Verbindungssatz (4)
21	EFLB1501S45	1-zelliger 3,7v 45C LiPo-Akku
22	BLH3324	Spindel-Werkzeugsatz
	BLH3323	Hardwaresatz
	EFLC1008	1S USB LiPo-Ladegerät, 350 mAh
	SPM6836	Ersatz-Servotechnik
	SPMRMLP6	MLP6DSM Heli SAFE Sender
	BLH3021	Montage-Kanzelhüllen (8)
	BLH2507	Lager m2,5 x 6 x 1,8 Apache AH-64
	BLH2508	Lager m2,5 x 6 x 1,8 Apache AH-64

Optionale Teile

Teil #	Beschreibung
SPMR6775	NX6 DSMX 6 Kanal Sender
SPMR8200	NX8 DSMX 8 Kanal Sender
SPMR10100	NX10 DSMX 10 Kanal Sender
SPMR12000	iX12 DSMX 12 Kanal Sender
SPMR20100	iX20 DSMX 20 Kanal Sender
EFLB1501S45	1-Cell 3.7v 45C LiPo Battery
SPMXC1060	S63 Micro 6-port DC/USB 1S LiPo Smart Charger
SPMXC1040	S44 Micro 4-port AC/DC 1S LiPo Smart Charger